

Assento Sanitário Cipla - Elevado

Função/Aplicação:

Proporcionar maior segurança para as pessoas com mobilidade reduzida, seja ela definitiva ou temporária, garantindo mais conforto e menor esforço ao sentar e levantar. Compatível com cadeira de banho e louças sanitárias convencionais, de formato oval, dos seguintes fabricantes:



MARCA	MODELOS		
CELITE	AZALEIA	CLÁSSICA	SAVEIRO
DECA	MARAJÓ	TARGA	RAVENA
HERVY	COLONIAL	-	-
FIORI	FIORI	-	-
ICASA	SABARÁ	DIAMANTINA	-
IDEAL STANDART	CARINA	-	-
INCEPA	IORE	FLAMINGO	-
LUIZARTE	LISBOA	PORTO	-

1. INFORMAÇÕES TÉCNICAS

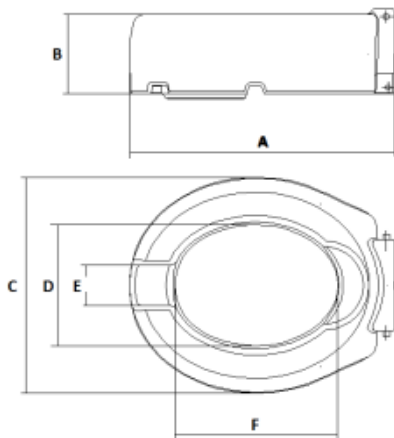
Norma de referência: ABNT NBR 9050 – Acessibilidade e edificações, mobiliário, espaços e equipamentos urbanos (modelo 7,5cm).

Composição: Assento (PEAD) Tampa, Porca (PP) Parafuso (PA 6), Eixo em alumínio.

Cor disponível: Branco

Altura: 7,5 cm (Cód. 3326) Modelo com Tampa (Cód. 3327) Modelo sem Tampa / 13 cm (Cód. 3336) Modelo com Tampa (Cód. 3337) Modelo sem Tampa

Peso Suportado: até 120 Kg.



Dimensões		
	Cód. 3326 3327	Cód. 3336 3337
A	450 mm	450 mm
B	75 mm	130 mm
C	365 mm	365 mm
D	210 mm	210 mm
E	70 mm	70 mm
F	290 mm	290 mm
Peso Líq.	1,298 Kg 0,968 Kg	1,618 Kg 1,288 Kg
Peso Bruto	1,401 Kg 1,071 Kg	1,833 Kg 1,503 Kg
Cubagem	0,04218 m ³	0,05118 m ³

2. BENEFÍCIOS

- ✓ Ideal para aplicação em vasos sanitários e cadeiras de banho;
- ✓ Duas opções de altura, 7,5cm e 13cm;
- ✓ Acompanha kit de parafusos para instalação;
- ✓ Recomenda-se que para usuários com altura superior ou igual a 1,70m seja utilizado o modelo de 13cm de altura; para usuários abaixo de 1,70m de altura, utilizar o modelo de 7,5cm.
- ✓ Seus rebaxos frontal e traseiro facilitam a higienização adequada;
- ✓ Possui relevo inferior (entre o assento e a louça) que bloqueia a passagem de secreções;
- ✓ Disponível nas versões com e sem tampa para melhor adequar a cada situação de uso;
- ✓ Verificar o tamanho adequado do Assento com a louça sanitária e cadeira de banho.

3. INSTRUÇÕES DE MONTAGEM / INSTALAÇÃO

- ✓ Acompanha kit de parafusos para instalação;
- ✓ Assento Sanitário Elevado 13cm indicado para pessoas com estatura a partir de 1,70m; Assento Sanitário Elevado 7,5cm indicado para pessoas com estatura inferior à 1,70m (Norma de Referência NBR 9050);
- ✓ Verificar o tamanho adequado do Assento com a louça sanitária e cadeira de banho. Dependendo de fatores tais como idade, peso e gravidade do estado de saúde, recomenda-se que ao sentar ou levantar, use barras de apoio. Sentar devagar, com cuidado e atenção. Evitar movimentos bruscos e de impacto. Não subir no Assento Elevado para utilizar o produto como escada. O uso incorreto pode causar acidentes. Evite deslizar sobre o assento.

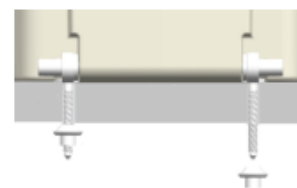
Manual de Instalação:



1° passo: Encaixar o Parafuso na Base do Eixo



2° passo: Posicionar o Assento Sobre a louça sanitária.
Se necessário, regular a posição dos parafusos fixadores para ficarem rentes aos furos da louça sanitária



3° passo: Encaixe a porca no parafuso, pela parte inferior da louça sanitária.

4. TRANSPORTE, MANUSEIO E ESTOCAGEM

- ✓ Em operações de carga e descarga, evitar atritos nas embalagens, choques e batidas;
- ✓ A estocagem deve ser em local seco, de fácil acesso e isento da ação direta ou de exposição contínua da luz solar.

Nota:

- ✓ A Cipla assegura a garantia deste produto, conforme previsto no CDC (Código de Defesa do Consumidor), estendida por liberalidade da fabricante para o total de 12 meses, contra falhas de funcionamento e fabricação, desde que os produtos estejam instalados de forma adequada;
 - ✓ Aplica-se a cobertura desta garantia às condições normais de uso, excetuando-se as quebras, defeitos, deformações e falhas de desempenho provenientes da má utilização ou manutenção inadequada do produto;
 - ✓ A garantia está condicionada à não violação do produto, tais como: utilização de produtos abrasivos para limpeza superficial; utilização de componentes não compatíveis com os produtos Cipla; prejuízos causados por manuseio inadequado; exposição do produto ao fogo, ou material que emita calor;
- A garantia do produto se dá pela apresentação da nota fiscal de aquisição.